

# Photon Tracker

高繰り返し周波数、高感度、高分解能を実現した、短距離LIDARシステムに対応できる高性能マルチチャンネルスケラボードです。

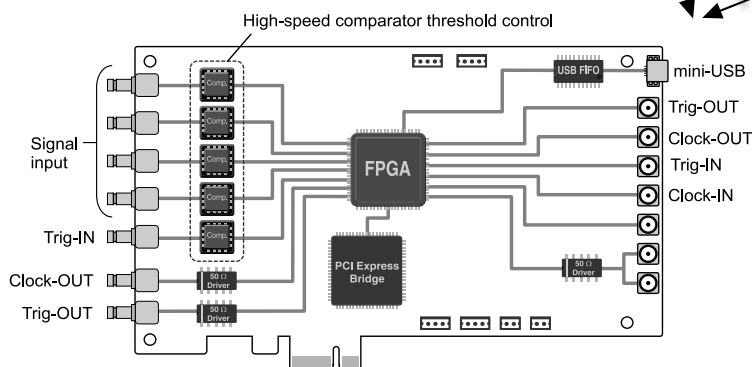
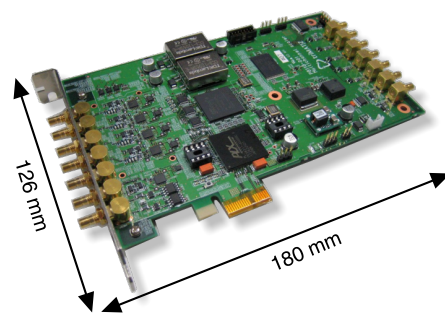
## ◆主な特長

- 高繰り返し周波数
- 高感度、高分解能
- 最大12chの多チャンネル入力
- ハーフレングス・フルハイトPCI Express x1
- パルスジェネレータ機能(トリガアウト)

## ◆仕様

<b>Bin width range</b>	5 ns ~ 10.486 ms 5ns x 2 <sup>n</sup> (n = 0 to 21)
<b>Number of bins</b>	Max. 32750
<b>Max. count</b>	65535
<b>Number of input channels</b>	4 / 8* / 12*
<b>Max. repetition frequency</b>	100 kHz (depends on DIN width)
<b>Power supply voltage</b>	+ 12.0 V (Pc: 3.6 W) + 3.3 V (Pc: 6.0 W)
<b>Operating ambient temperature</b>	10 °C ~ 40 °C
<b>Dimensions</b> (Board size, exclusive projection portion)	Half-length, full-height PCI Express board 111.15 mm x 167.65 mm

\* Up to 8 or 12 channels due to the possibility of synchronization between two or three boards.



## ◆オーダーインフォメーション

MSB-01

Copyright©2012 Trimatiz Limited All rights reserved

## Key Features

- High repetition frequency, high sensitivity and high resolution time
- Multi-input channels up to 12
- Compact size (half-length, full-height PCI Express board)

## Applications

- LIDAR (light detection and ranging) systems
- Time-resolved optical spectroscopy and tomography (e.g.: Time-resolved fluorescence spectroscopy for DNA detection)

### お問い合わせ

#### 株式会社トリマティス

〒272-0023  
千葉県市川市南八幡4-2-5  
いちかわ情報プラザ401

TEL: 047-379-4400  
FAX: 047-370-0010  
E-mail: sales@trimatiz.com  
URL: www.trimatiz.com

このカタログは2017年8月現在のものです。  
記載内容はおことわりなく変更することがあります  
のでご了承ください。  
発注の際はご確認ください。

No. MSBA-17081JP

